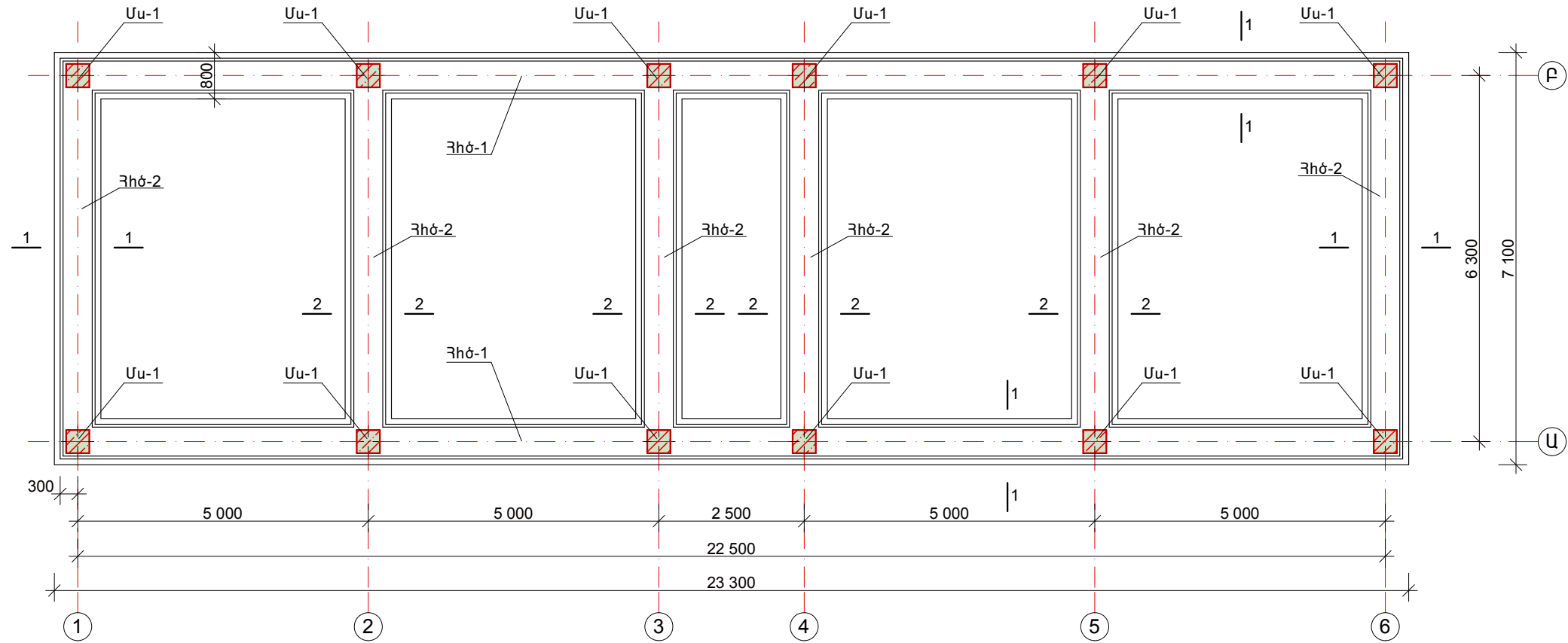


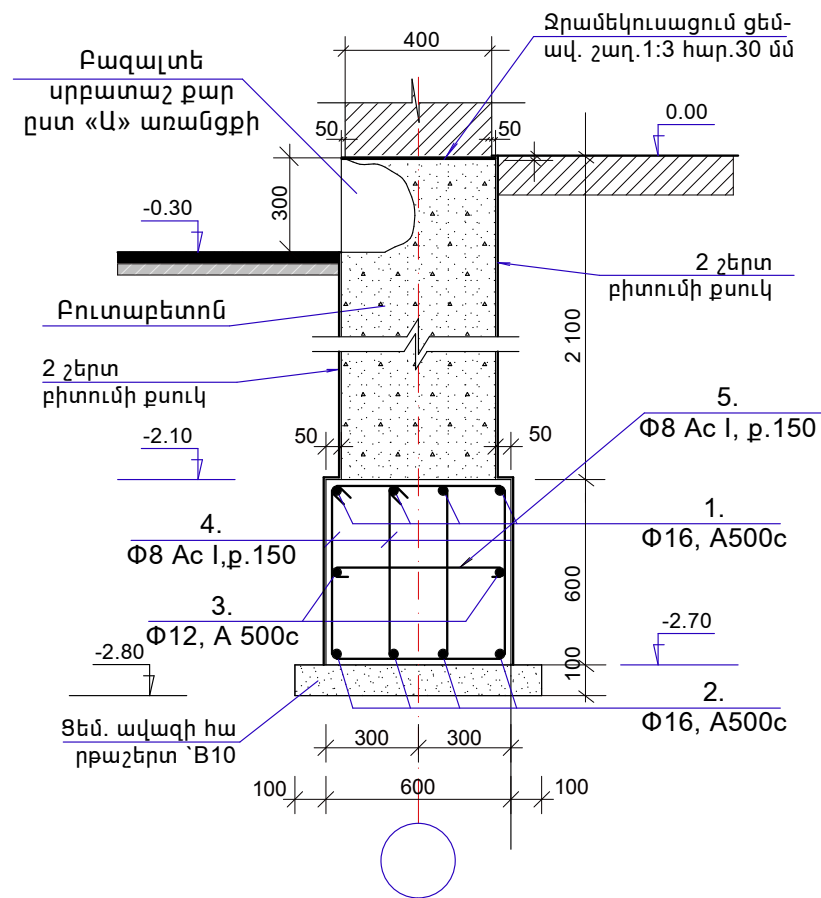
# ՀԻՄՔԵՐԻ ՀԱՏԱԿԱԳԻԾ

Մ 1:100



**ԿՏՐՎԱԾՔ 1-1**

Մ 1:25



**ԱՄՐԱՆԻ ԵՎ ԲԵՏՈՆԻ ՄԱՍՆԱԳԻՐ Ե/Ք ՄԵԿ ԷԼԵՄԵՆՏԻ ՀԱՄԱՐ**

ԴԻՐՔ'N/N	ԷԼԵՄԵՆՏԻ ԱՆՎԱՆՈՒՄԸ	ԵՐԿԱՐՈՒԹ.	ՔԱՆԱԿԸ.	ՔԱՇԸ ԿԳ
	Ե/Ք ԳԻՄՆԱՅԻՆ ԳԵԾԱՆ ԳԻՏ-1		2	
1.	Φ16, A500c	23050	4	145.5
	Φ16, A500c	640	4	4.05
2.	Φ16, A500c	23050	4	145.5
	Φ16, A500c	640	4	4.05
3.	Φ12, A500c	23050	2	40.90
	Φ12, A500c	640	2	1.140
4.	Φ8 Ac-I	2030	256	205.30
5.	Φ8 Ac-I	750	128	37.90
	ԲԵՏՈՆ B 25 ԴԱՄԻ		8.32	մ <sup>3</sup>

**ԴԵՏԱՆՆԵՐԻ ՏԵՍԱԿԱՆԻ**

ԴԻՐՔ'N/N	ԷՍԹԻՉԸ
4.	
5.	

ՊԱՅՄԱՆԱԳԻՐ ԵՔ ՊԸԱՇՁԲ - 14/464			
Ք. ԵՐԵՎԱՆ, ՇԵՆԳԱՎԻԹ ՎԱՐՉԱԿԱՆ ՇՐՋԱՆԻ ԳՐԱԳԱՐԱՆԻ ԿԱՌՈՒՅՈՒՄ			
ՃԱՐՏԱՐԱՊԵՏԱ - ՇԻՆԱՐԱՐԱԿԱՆ ՄԱՍ		ՓՈՒԼ	ԹԵՐԹ
		ԱՆ	ՃՇ - 16
			30
ՀԻՄՔԵՐԻ ՀԱՏԱԿԱԳԻԾ՝ Մ 1:100 ԿՏՐՎԱԾՔ 1-1՝ Մ 1:25 ԱՄՐԱՆԻ ԵՎ ԲԵՏՈՆԻ ՄԱՍՆԱԳԻՐ		«ՍՈՒՖԵՏ» ՍՊԸ	